



ARISTON

SPARE PARTS EXPLODED VIEW GAS-WALL BOILER ATM. BURNER

Model

HS X - CARES X

R8203464-07 - 24/09/2018

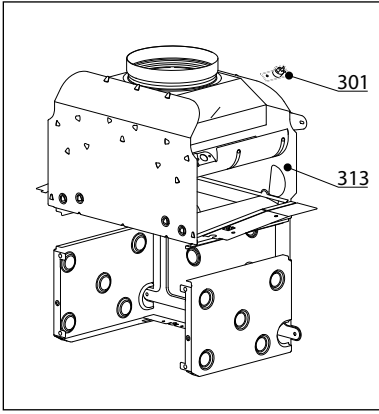
HS X - CARES X

Gas-wall boiler atm. burner

1	3300897	HS X 15 CF NG	09-2016	-
2	3300896	HS X 24 CF NG	09-2016	-
3	3300895	HS X 15 FF NG	09-2016	-
3	3300946	HS X 15 FF (RU)	12-2016	-
3	3301334	HS X 15 FF (RU)	07-2018	-
4	3300894	HS X 18 FF NG	09-2016	-
5	3300893	HS X 24 FF NG	09-2016	-
5	3301337	HS X 24 FF NG	02-2018	-
6	3300889	CARES X 15 CF NG	09-2016	-
7	3300888	CARES X 24 CF NG	09-2016	-
8	3300887	CARES X 15 FF NG	09-2016	-
9	3300886	CARES X 18 FF NG	09-2016	-
10	3300885	CARES X 24 FF NG	09-2016	-
10	3301332	CARES X 24 FF NG	01-2018	-
11	3300891	CARES SYSTEM X 24 CF NG	12-2016	07-2018
12	3300890	CARES X SYSTEM 24 FF NG	12-2016	07-2018

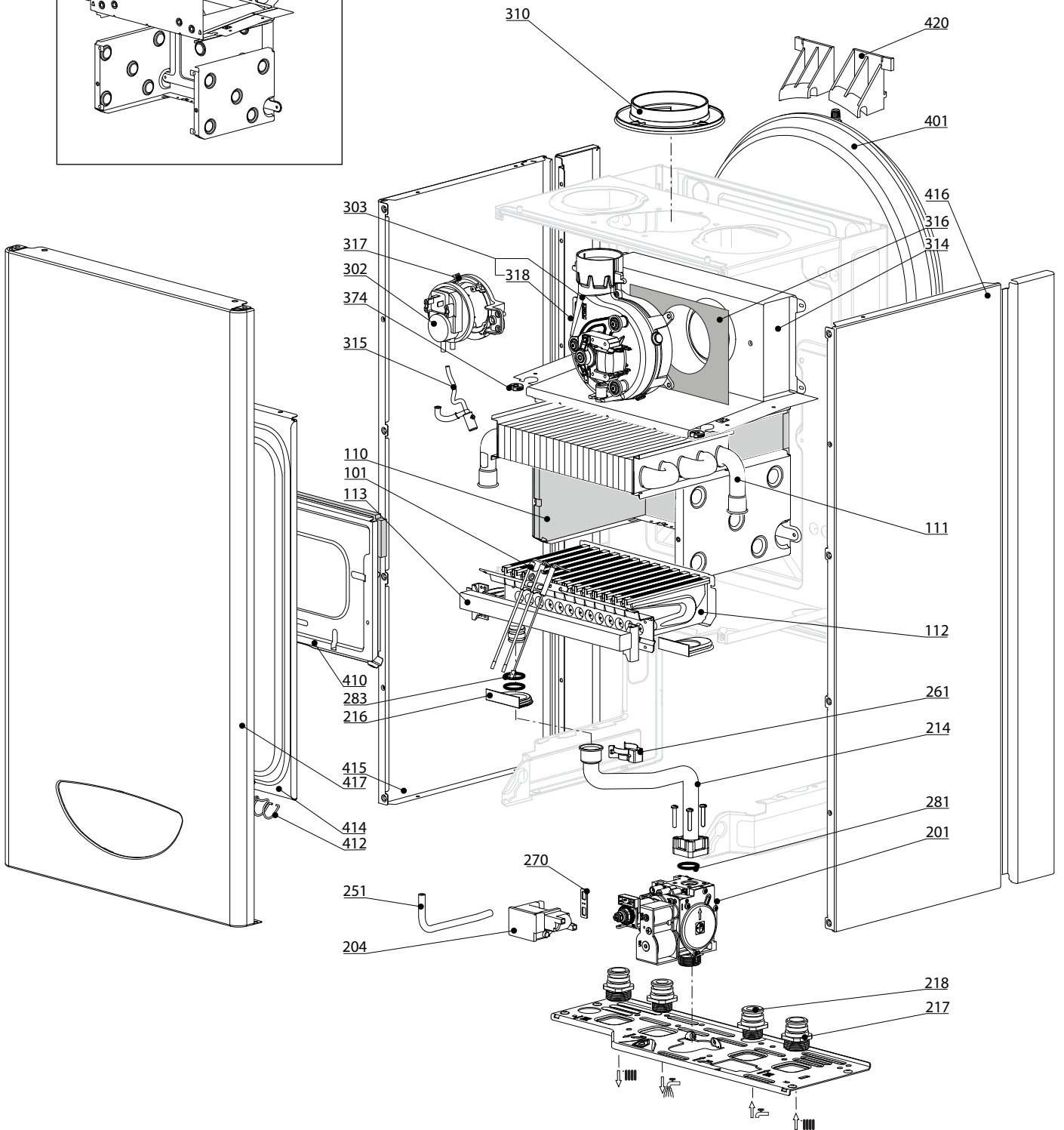
Col	Reference	Model type	Begin	End
-----	-----------	------------	-------	-----

100
200
300
400

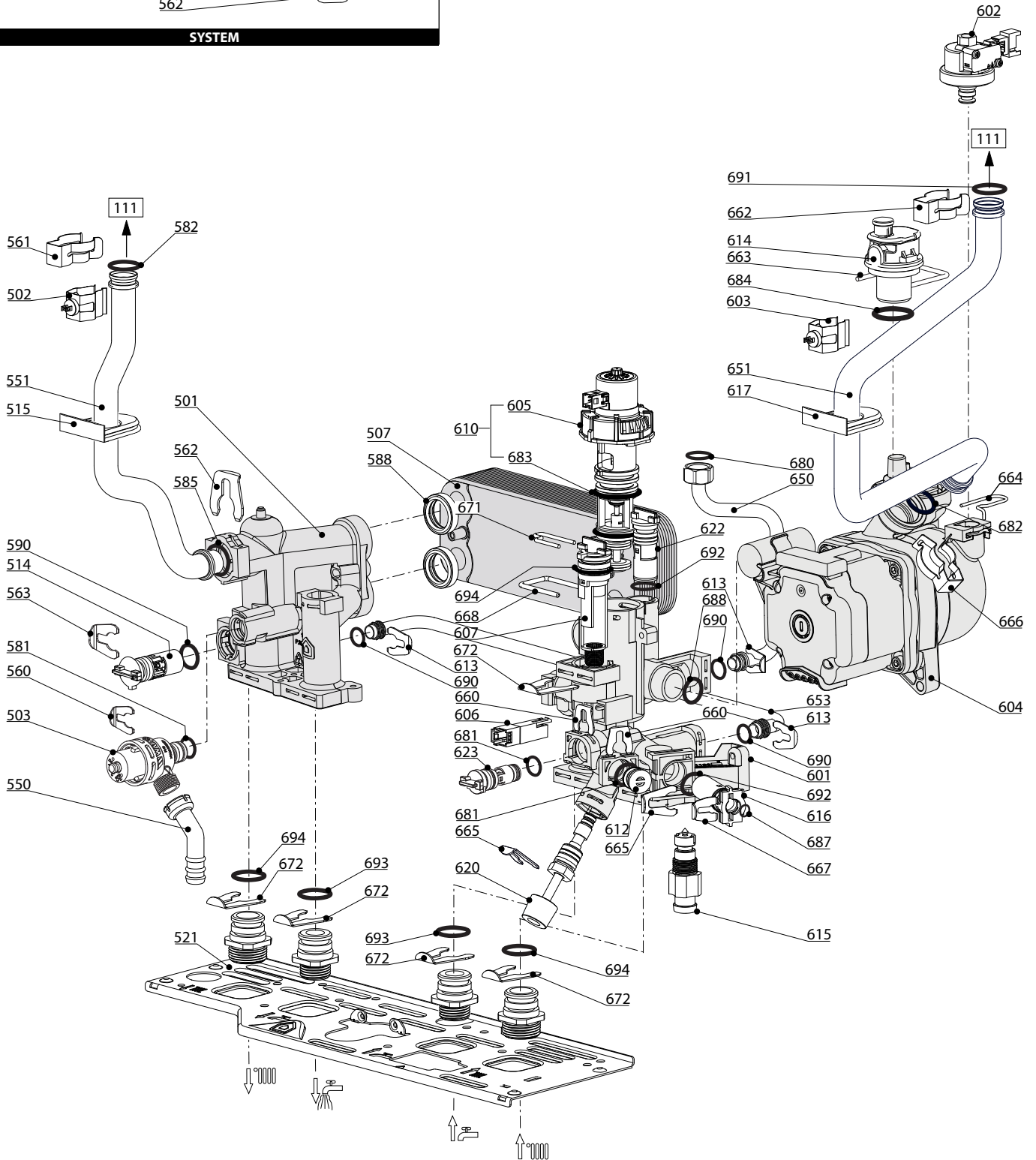
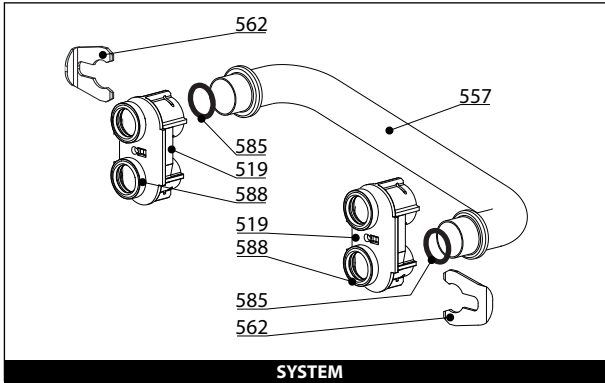


HS X - CARES X

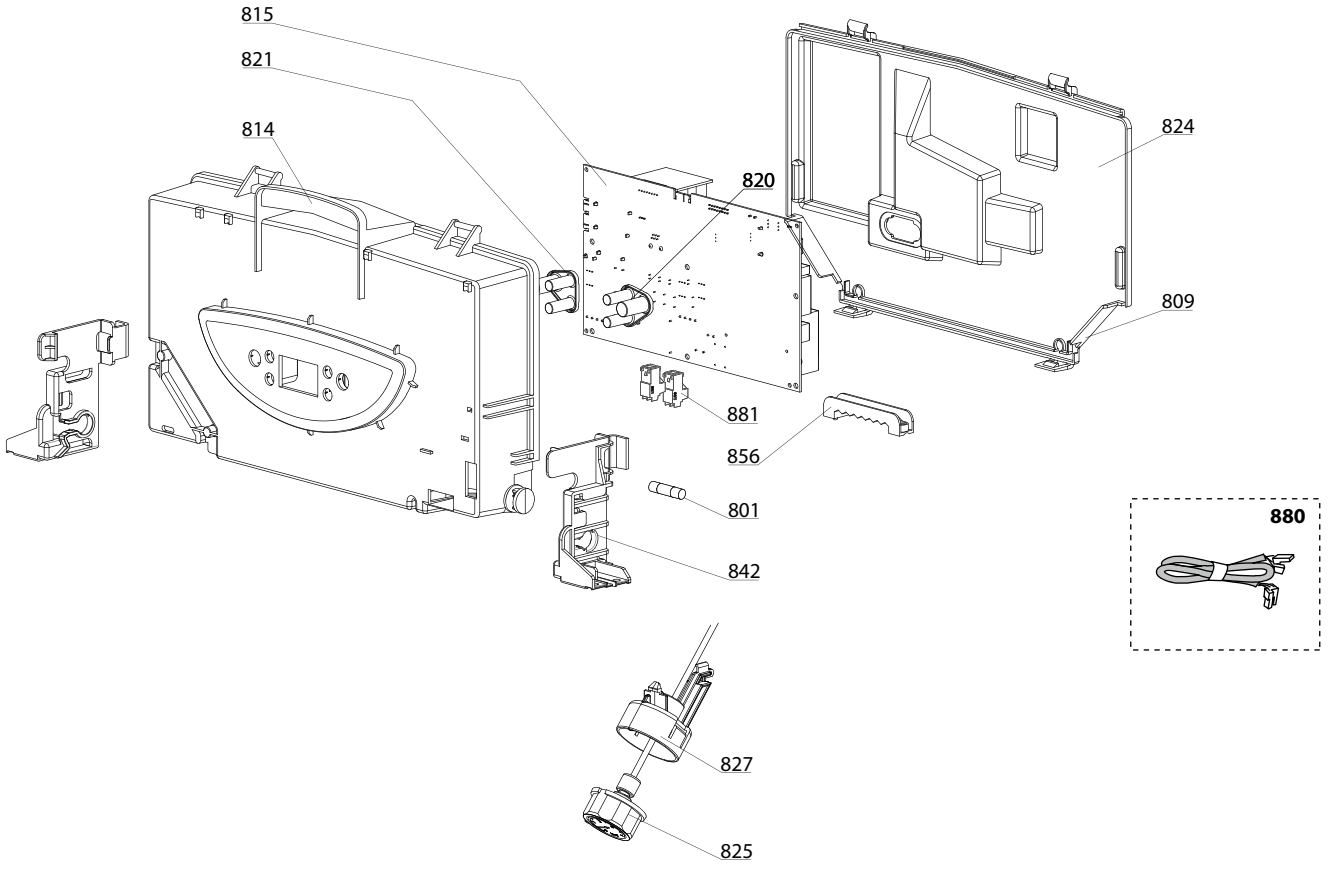
Gas-wall boiler atm. burner



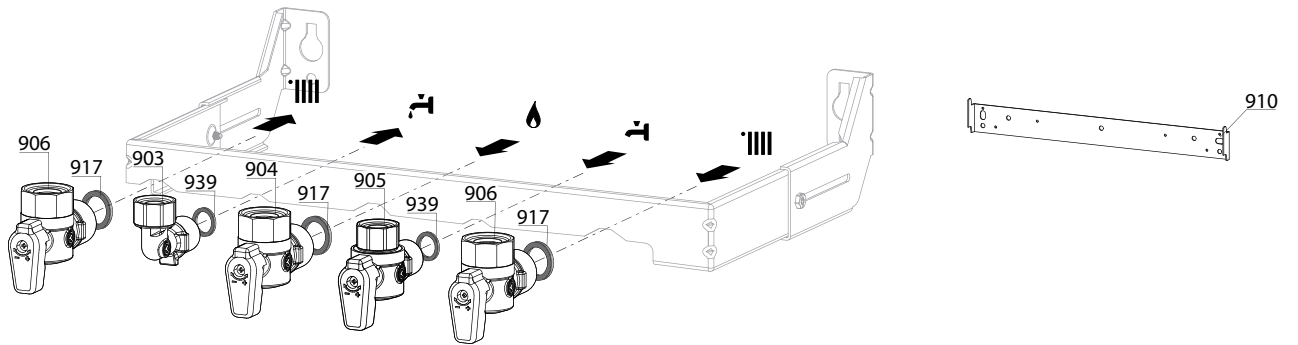
☉⇒	Description	Manf. Pt. N	Type	<div style="display: flex; justify-content: space-between; font-size: small;"> HS X 15 CFHS X 24 CFHS X 15 FFHS X 18 FFHS X 24 FFCARES X 15 CFCARES X 24 CFCARES X 15 FFCARES X 24 FFCARES X SYSTEM 24 CFCARES X SYSTEM 24 FF </div>																		From	to
				1	2	3	4	5	6	7	8	9	10	11	12	13	14	15	16	17	18		
0100	ГОРЕЛКА																						
0101	ЭЛЕКТРОДЫ РОЗЖИГА/ИОНИЗАЦИИ	65115802		•	•	•	•	•	•	•	•	•	•	•	•	•	•	•	•				
0110	ТЕПЛОИЗОЛЯЦИЯ (КОМПЛЕКТ)	65104695		•	•				•	•				•									
	ТЕПЛОИЗОЛЯЦИЯ (КОМПЛЕКТ)	65106298				•	•	•				•	•	•					•				
0111	ОСНОВНОЙ ТЕПЛООБМЕННИК	65104247		•	•				•	•				•					•				
	ОСНОВНОЙ ТЕПЛООБМЕННИК	65115065				•	•	•				•	•	•					•				
0112	ГОРЕЛКА 11NP	65106294				•	•	•				•	•	•					•				
	ГОРЕЛКА 13NP	60001582		•	•				•	•				•					•				
0113	ГАЗОВЫЙ КОЛЛЕКТОР 11 INJ. D:1.32	65106302	G20			•	•	•				•	•	•					•				
	ГАЗОВЫЙ КОЛЛЕКТОР 13 INJ. D:1.25	65104302	G20	•	•				•	•				•					•				
0200	ГАЗОВАЯ ЧАСТЬ																						
0201	ГАЗОВЫЙ КЛАПАН	65115771		•	•	•	•	•	•	•	•	•	•	•	•	•	•	•	•				
0204	БЛОК РОЗЖИГА	65115791		•	•	•	•	•	•	•	•	•	•	•	•	•	•	•	•				
0214	ПАТРУБОК (ГАЗОВЫЙ КЛАПАН/ГОРЕЛКА)	65115772		•	•	•	•	•	•	•	•	•	•	•	•	•	•	•	•				
0216	УПЛОТНЕНИЕ	60000624		•	•	•	•	•	•	•	•	•	•	•	•	•	•	•	•				
0217	СОЕДИНЕНИЕ (3/4")	65114929		•	•	•	•	•	•	•	•	•	•	•	•	•	•	•	•				
0218	СОЕДИНЕНИЕ (1/2")	65114930		•	•	•	•	•	•	•	•	•	•	•	•	•	•	•	•				
0251	ТРУБКА EPDM	65115773		•	•	•	•	•	•	•	•	•	•	•	•	•	•	•	•				
0261	КЛИПСА	60001861		•	•	•	•	•	•	•	•	•	•	•	•	•	•	•	•				
0270	ПРОКЛАДКА БЛОКА РОЗЖИГА	574279		•	•	•	•	•	•	•	•	•	•	•	•	•	•	•	•				
0281	O-КОЛЬЦО 22.22X2.62	65104304		•	•	•	•	•	•	•	•	•	•	•	•	•	•	•	•				
0283	O-КОЛЬЦО 17.17X1.78	65104303		•	•	•	•	•	•	•	•	•	•	•	•	•	•	•	•				
0300	ДЫМОУДАЛЕНИЕ И ВОЗДУХОПОДАЧА																						
0301	ТЕРМОСТАТ 75-65°C	999539		•	•	•	•	•	•	•	•	•	•	•	•	•	•	•	•				
0302	ПНЕВМОРЕЛЕ 50 Pa	65104671-01				•	•	•				•	•	•				•					
0303	ВЕНТИЛЯТОР 24 KW	65115813				•	•	•				•	•	•				•					
0310	ПАТРУБОК ЗАБОРА ВОЗДУХА	65115914				•	•	•				•	•	•				•					
0313	СТАБИЛИЗАТОР ТЯГИ 24 CF	65104218		•	•				•	•				•				•					
0314	КАМЕРА СГОРАНИЯ 24 FF	65115800				•	•	•				•	•	•				•					
0315	КОНДЕНСАТООТВОДЧИК	65105349				•	•	•				•	•	•				•					
0316	ТЕПЛОИЗОЛЯЦИЯ ВЕНТИЛЯТОРА	65104305				•	•	•				•	•	•				•					
0317	КРОНШТЕЙН ПНЕВМОРЕЛЕ	65115812				•	•	•				•	•	•				•					
0318	ТРУБКА ВЕНТУРИ 15/24 FF	65106516				•	•	•				•	•	•				•					
0319	ДИАФРАГМА	60001598		•	•	•	•	•	•	•	•	•	•	•	•	•	•	•	•				
0374	УПЛОТНЕНИЕ ДЛЯ КАБЕЛЯ	60000716		•	•	•	•	•	•	•	•	•	•	•	•	•	•	•	•				
0400	КОРПУС																						
0401	РАСШИРИТЕЛЬНЫЙ БАК 8Л	65104261		•	•	•	•	•	•	•	•	•	•	•	•	•	•	•	•				
0410	ПАНЕЛЬ КАМЕРЫ СГОРАНИЯ	65104240		•	•				•	•				•				•					
	ПАНЕЛЬ КАМЕРЫ СГОРАНИЯ	65106296				•	•	•				•	•	•				•					
0414	ГЕРМЕТИЗИРУЮЩАЯ КРЫШКА	65105678-02				•	•	•				•	•	•				•					
0416	ПАНЕЛЬ КОРПУСА (ЛЕВАЯ + ПРАВАЯ) - WHITE	65115804		•	•	•	•	•	•	•	•	•	•	•	•	•	•	•	•				
0417	ПАНЕЛЬ КОРПУСА (ПЕРЕДНЯЯ)	65115823							•	•				•	•			•					
	ПАНЕЛЬ КОРПУСА (ПЕРЕДНЯЯ)	65115824		•	•	•	•	•				•	•	•				•					
0420	КРОНШТЕЙН РАСШИРИТЕЛЬНОГО БАКА	65104696		•	•	•	•	•	•	•	•	•	•	•	•	•	•	•	•				

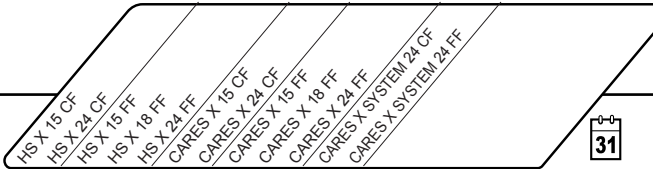


800



900



☞	Description	Manf. Pt. N	Type															From	to		
				1	2	3	4	5	6	7	8	9	10	11	12	13	14			15	16
0800	ЭЛЕКТРИЧЕСКАЯ ЧАСТЬ																				
0809	ЗАГЛУШКА	998382		●	●	●	●	●	●	●	●	●	●	●	●						
0814	КОРПУС БЛОКА УПРАВЛЕНИЯ (FRONT)	65115818																			
	КОРПУС БЛОКА УПРАВЛЕНИЯ (FRONT)	65115819		●	●	●	●	●													
0815	ОСНОВНАЯ ПЛАТА	65115782-01		●	●	●	●	●	●	●	●	●	●	●	●						
0820	КНОПКА УПРАВЛЕНИЯ (ПРАВАЯ)	65153181		●	●	●	●	●	●	●	●	●	●	●	●						
0821	КНОПКА УПРАВЛЕНИЯ (ЛЕВАЯ)	65153180		●	●	●	●	●	●	●	●	●	●	●	●						
0824	КОРПУС ПАНЕЛИ УПРАВЛЕНИЯ (REAR)	65115820		●	●	●	●	●	●	●	●	●	●	●	●						
0825	МАНОМЕТР	65114200		●	●	●	●	●	●	●	●	●	●	●	●						
0827	КРОНШТЕЙН МАНОМЕТРА	65115809		●	●	●	●	●	●	●	●	●	●	●	●						
0842	БОКОВОЙ ФИКСАТОР ПАНЕЛИ УПРАВЛЕНИЯ	65115811		●	●	●	●	●	●	●	●	●	●	●	●						
0856	ЗАЖИМ ДЛЯ КАБЕЛЯ	65103377		●	●	●	●	●	●	●	●	●	●	●	●						
0880	КАБЕЛЬ 3-Х ХОДОВОГО КЛАПАНА	65115790		●	●	●	●	●	●	●	●	●	●	●	●						
	КАБЕЛЬ 3-Х ХОДОВОГО КЛАПАНА	65115937														●	●				
	КАБЕЛЬ ЭЛЕКТРОДА ИОНИЗАЦИИ	60001883		●	●	●	●	●	●	●	●	●	●	●	●	●	●				
	КАБЕЛЬ ЗАЗЕМЛЕНИЯ	65104286		●	●	●	●	●	●	●	●	●	●	●	●	●	●				
	КАБЕЛЬ ПИТАНИЯ 240V	60001619		●	●	●	●	●	●	●	●	●	●	●	●	●	●				
	КАБЕЛЬ ДАТЧИК ТЕМП. - ПНЕВМОРЕЛЕ	65115789		●	●	●	●	●	●	●	●	●	●	●	●	●	●				
	КАБЕЛЬ НАСОСА 1V WILO	65105081	WILO	●	●	●	●	●	●	●	●	●	●	●	●	●	●				
0881	КОННЕКТОР 2P	65111933		●	●	●	●	●	●	●	●	●	●	●	●	●	●				
	КОННЕКТОР 3P (x5)	65111934-01		●	●	●	●	●	●	●	●	●	●	●	●	●	●				
0900	МОНТАЖНЫЕ АКСЕССУАРЫ																				
0903	ПАТРУБОК ПОДКЛЮЧЕНИЯ ГВС	60000891		●	●	●	●	●	●	●	●	●	●	●	●						
0904	КРАН ГАЗА	60000898		●	●	●	●	●	●	●	●	●	●	●	●						
0905	КРАН ХОЛОДНОЙ ВОДЫ	60000894		●	●	●	●	●	●	●	●	●	●	●	●						
0906	КРАН ПОДАЧИ/ВОЗВРАТА ТЕПЛОНОСИТЕЛЯ	60000885		●	●	●	●	●	●	●	●	●	●	●	●						
0910	КРОНШТЕЙН	60000625		●	●	●	●	●	●	●	●	●	●	●	●						
0917	ПЛОСКАЯ ПРОКЛАДКА D:24-17-1.5	60061855-19		●	●	●	●	●	●	●	●	●	●	●	●						
0939	ПЛОСКАЯ ПРОКЛАДКА D:18.4-12.2-1.5	60061855-14		●	●	●	●	●	●	●	●	●	●	●	●						

LIST OF THE ABBREVIATIONS

HW	: Hot water.
CW	: Cold water.
C	: Ceramic resistance (normal heating).
Ca	: Ceramic resistance (accelerated heating)
TP	: Immersion heater.
1F	: With fittings.
2F	: Without fittings.
3F	: With fittings and another outlet connection.
AMI	: With mixing valve.
SMI	: Without mixing valve.
PUISS	: Power of th appliance.
PN	: Appliance with normal pression.
LP	: Appliance with low pression.
PV	: Appliance with variable power.
PF	: Appliance with fixed power.

IDENTIFICATION PLATE

SERIAL NUMBER

10 Characters :	04 05 125 011	
	└──┬──┬──┬──┘	Sequential number
	└──┬──┬──┘	Manufacturing day
	└──┬──┘	Year of manufacture
11 Characters :	1 95 065004 - 31	
Month of manufacture :	└──┬──┬──┬──┬──┘	Technical number of the appliance
from 1 to 9 → Jan. to Sep.,		Sequential number
O → Oct., N → Nov.,		Year of manufacture
D → Dec.		
19 Characters :	08 05 0013199 900640031	
Year of manufacture	└──┬──┬──┬──┬──┘	Product reference
Month of manufacture	└──┬──┬──┘	Sequential number
20 Characters :	3675007 XX 2 07 070 00315	
Product reference	└──┬──┬──┬──┬──┬──┘	Sequential number
Millenium of manufacture	└──┬──┬──┘	Manufacturing day
	└──┬──┘	Year of manufacture
21 Characters :	3675007 XX 07 070 0000315	
Product reference	└──┬──┬──┬──┬──┬──┘	Sequential number
Year of manufacture	└──┬──┬──┘	Manufacturing day